

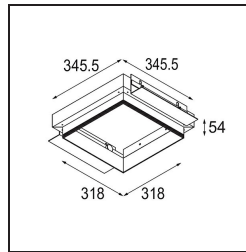
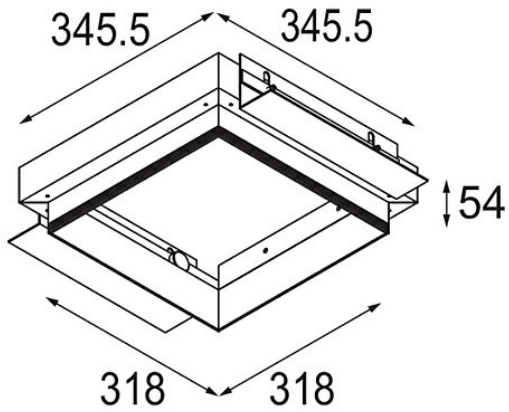
Datum

Kunde

Projekt

Art

*FFD\_Recessed frame Multiple trimless 4x*



### Spezifikationen

Material	10450430
Leuchtmittel enthalten	Nein
Anzahl Lichtquellen	4
Schutzart	20
Glühdrahtprüfung (°C)	960
Innen/Außen	Innen
Anwendung	Decke, Wand
Verstellbarkeit	Not Applicable
Bruttogewicht (g)	1070,0