

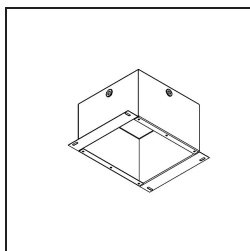
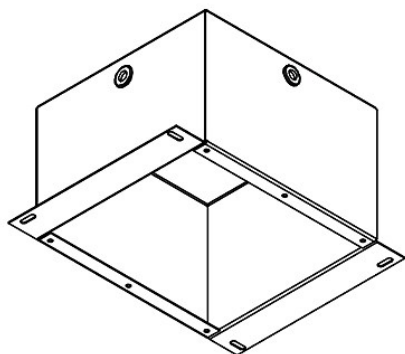
Date _____

Customer _____

Project _____

Type _____

Installation Housing 137x158x130



Specifications

Material	10440130
Lámpara Incluida	No
Número de fuentes de luz	0
Clasificación del IP	20
Clasificación de hilo incandescente (°C)	960
Interio/Exterior	Interior
Aplicación	Techo, Pared
Ajustabilidad	Not Applicable
Peso bruto (g)	1535,0

Specifications