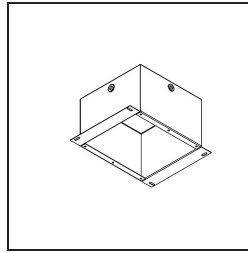
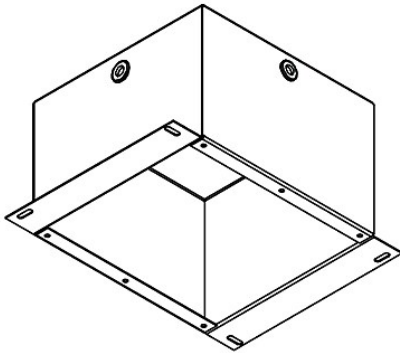


\_\_\_\_\_  
Datum  
\_\_\_\_\_  
Kunde  
\_\_\_\_\_  
Projekt  
\_\_\_\_\_  
Art

*Installation Housing 137x158x130*



**Spezifikationen**

Material	10440130
Leuchtmittel enthalten	Nein
Anzahl Lichtquellen	0
Schutzart	20
Glühdrahtprüfung (°C)	960
Innen/Außen	Innen
Anwendung	Decke, Wand
Verstellbarkeit	Not Applicable
Bruttogewicht (g)	1535,0

Spezifikationen