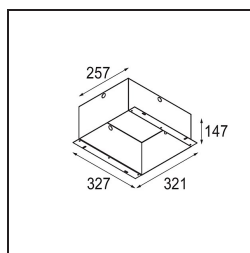
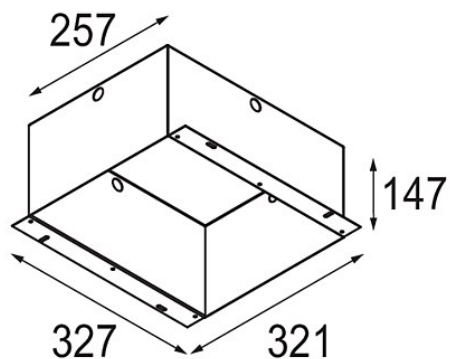


Date _____
Customer _____
Project _____
Type _____

Installation Housing 257x327x147



Specifications

Materiale	10400330
Lampadina inclusa	No
Numero di fonte luminosa	0
Grado IP	20
Test filo a caldo (°C)	960
Interno/Esterno	Interno
Applicazione	Soffitto, Parete
Orientabilità	Not Applicable
Peso lordo (g)	2100,0