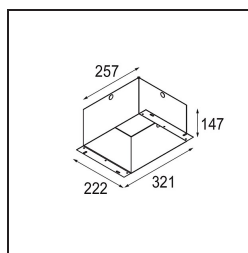
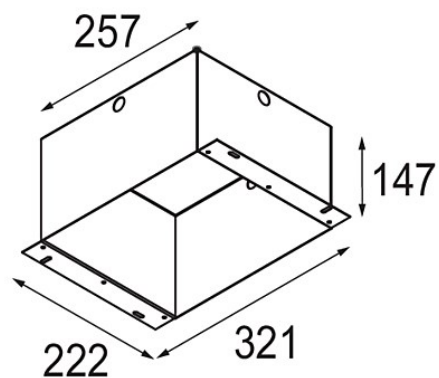


Date
Customer
Project
Type

Installation Housing 257x222x147



Specifications

Materiale	10400230
Lampadina inclusa	No
Numero di fonte luminosa	0
Grado IP	20
Test filo a caldo (°C)	960
Interno/Esterno	Interno
Applicazione	Soffitto, Parete
Orientabilità	Not Applicable
Peso lordo (g)	2010,0