

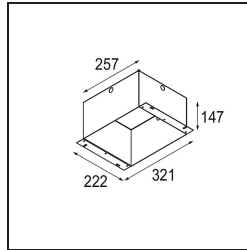
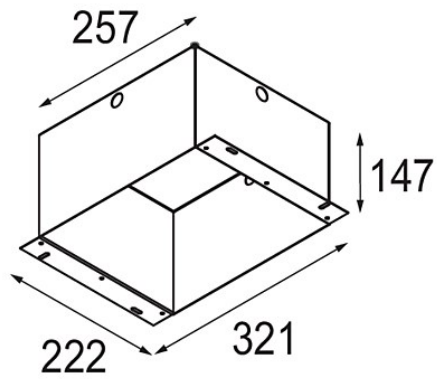
Datum

Kunde

Projekt

Art

*Installation Housing 257x222x147*



### Spezifikationen

Material	10400230
Leuchtmittel enthalten	Nein
Anzahl Lichtquellen	0
Schutzart	20
Glühdrahtprüfung (°C)	960
Innen/Außen	Innen
Anwendung	Decke, Wand
Verstellbarkeit	Not Applicable
Bruttogewicht (g)	2010,0