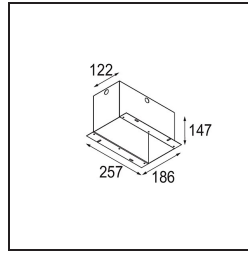
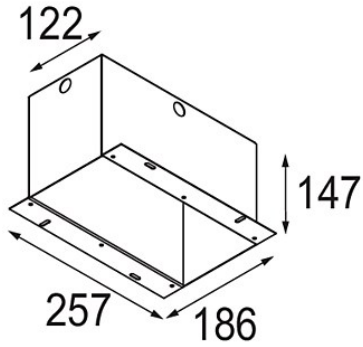


Datum _____
Kunde _____
Projekt _____
Art _____

Installation Housing 122x257x147



Spezifikationen

Material	10400130
Leuchtmittel enthalten	Nein
Anzahl Lichtquellen	0
Schutzart	20
Glühdrahtprüfung (°C)	960
Innen/Außen	Innen
Anwendung	Decke, Wand
Verstellbarkeit	Not Applicable
Bruttogewicht (g)	1450,0