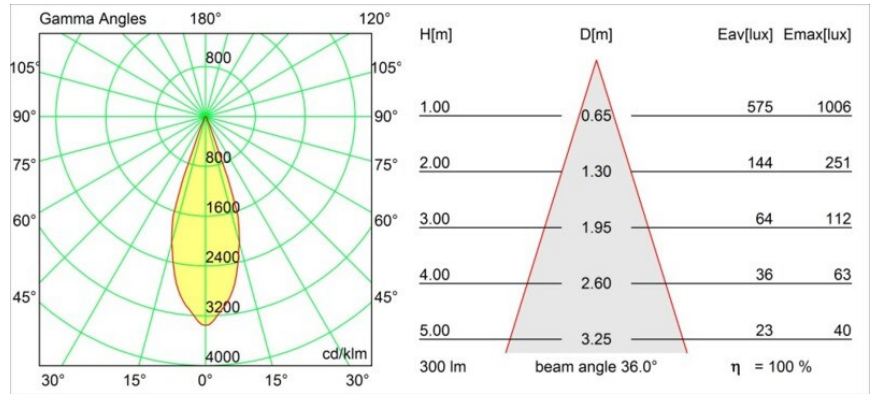


Caractéristiques

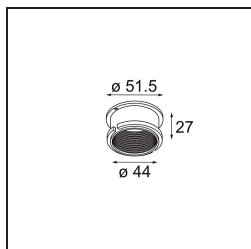
Matériaux	10270202
Type de Source Lumineuse	MR16
Ampoule incluse	Non
Nombre de Sources Lumineuses	1
Direction de la Lumière	Bas
Tension d'Entrée	12 V CA
Classe Électrique	III
Indice de protection IP	20
Essai au fil incandescent (°C)	960
Intérieur/extérieur	Intérieur
Application	Plafond, Mur
Montage	Encastré
Taille de découpe (mm)	ø70
Profondeur de montage (mm)	90,0
Ajustabilité	Not Applicable
Distance avec l'Objet Éclairé (m)	0,5
Couleur Principale & Finition Principale	Noir, Mat
Poids brut (g)	115,0
Commentaire	• Transformateur pour halogène 12 V requis

Chaque projet a besoin d'un spot pour l'éclairage général. K est notre suggestion pour ceux qui préfèrent les choses simples mais flexibles. K se décline en deux diamètres, 80 et 89 mm, avec un bord plat ou oblique et est proposé en aluminium ou avec une structure blanche ou noire. Existe en halogène et en LED. Choisissez le modèle orientable pour un meilleur jeu de lumière et une polyvalence accrue.

Distribution de Lumière & Schéma de Faisceau

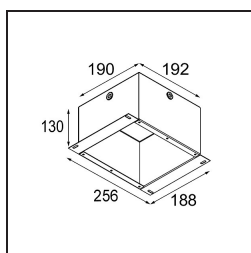


Accessoires d'Eclairage optiques

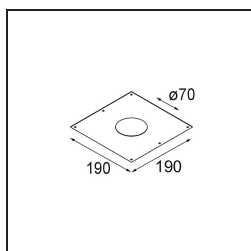


10280102 BL Ring 44 Black Matt

Accessoires d'Eclairage d'installation



10889830 Installation Housing 192x190x130



12290130 Plaster Kit 190X190 - 70 1x

Choisir un accessoire requis