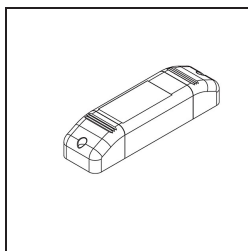
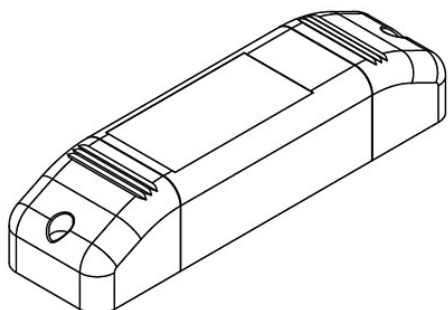


LED Driver Constant Current Non-Dim 450-600mA 25W



Specificaties

Materiaal	13553030
Lamp inbegrepen	Neen
Aantal Lichtbronnen	0
Ingangsspanning	230 V
Elektriciteitsklasse	II
IP-klasse	20
Protocol Voor Dimmen	Niet-Dimbaar
Binnen/Buiten	Binnen
Brutogewicht (g)	108,0
Ingangsspanning	220-240V AC / 50-60Hz
Omgevingstemperatuur	-20°C to +45°C
Vermogensfactor	0,95
Driver past door inbouwopening(mm)	48,0
Dimmingtechnologie van driver	NON-DIM
Driver 2x LED-uitgang	Neen
Max. drivers on MCB 16A type B	50