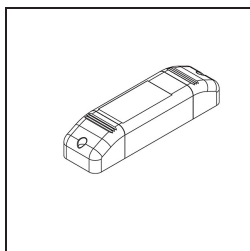
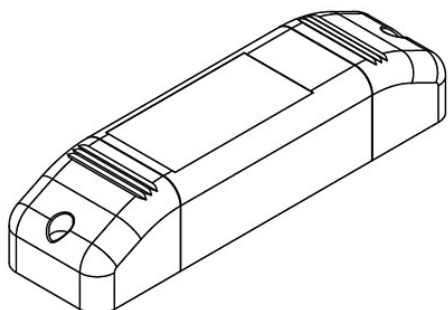


Date
Customer
Project
Type

*LED Driver Constant Current Non-Dim 450-600mA 25W*



**Specifications**

Materiale	13553030
Lampadina inclusa	No
Numero di fonte luminosa	0
Volt in ingresso	230V
Classificazione elettrica	II
Grado IP	20
Protocollo di regolazione (Dimmer)	non dimmerabile
Interno/Esterno	Interno
Peso lordo (g)	108,0
Volt in ingresso	220-240V AC / 50-60Hz
Temperatura ambiente	-20°C to +45°C
Fattore di potenza	0,95
Driver adatto al foro di incasso (mm)	48,0
Tecnologia di dimmerazione del driver	NON-DIM
Driver uscita 2x LED	No
Max. drivers on MCB 16A type B	50