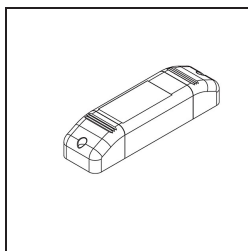
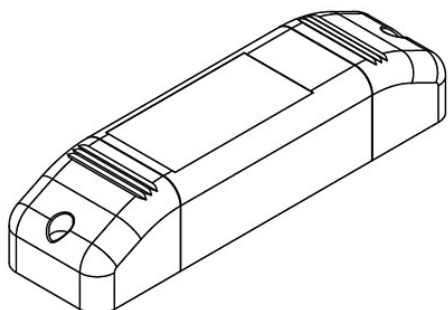


LED Driver Constant Current Non-Dim 450-600mA 25W



Caractéristiques

Matériaux	13553030
Ampoule incluse	Non
Nombre de Sources Lumineuses	0
Tension d'Entrée	230 V
Classe Électrique	II
Indice de protection IP	20
Protocole de Variation	Non Dimmable
Intérieur/extérieur	Intérieur
Poids brut (g)	108,0
Tension d'entrée	220-240V AC / 50-60Hz
Température ambiante	-20°C to +45°C
Facteur de puissance	0,95
Driver adapté à l'ouverture de découpe (mm)	48,0
Technologie de gradation du driver	NON-DIM
Driver sortie 2x LED	Non
Drivers max. sur disjoncteur miniature 16 A type B	50