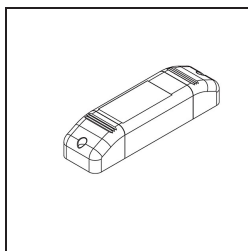
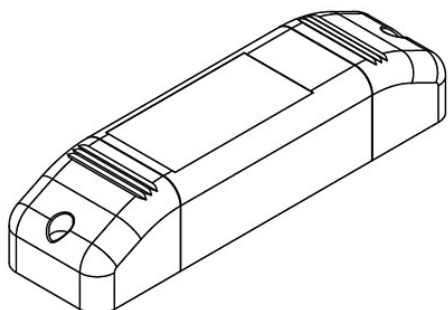


LED Driver Constant Current Non-Dim 450-600mA 25W



Specifications

Material	13553030
Lámpara Incluida	No
Número de fuentes de luz	0
Voltaje de entrada	230V
Clasificación eléctrica	II
Clasificación del IP	20
Protocolo de regulación	no regulable
Interior/Exterior	Interior
Peso bruto (g)	108,0
Voltaje de entrada	220-240V AC / 50-60Hz
Temperatura ambiente	-20°C to +45°C
Factor de potencia	0,95
Driver apto para orificio de corte (mm)	48,0
Tecnología de regulación del driver	NON-DIM
Driver salida 2x LED	No
Max. drivers on MCB 16A type B	50