

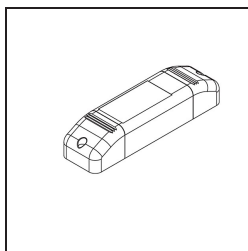
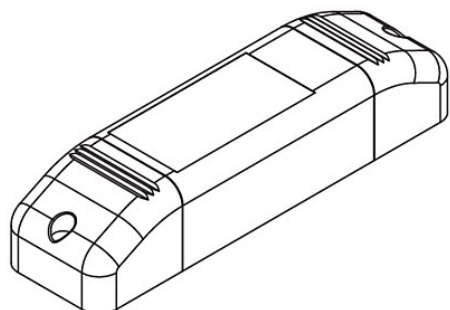
Datum

Kunde

Projekt

Art

LED Driver Constant Current Non-Dim 450-600mA 25W



Spezifikationen

Material	13553030
Leuchtmittel enthalten	Nein
Anzahl Lichtquellen	0
Eingangsspannung	230 V
Schutzklasse	II
Schutzart	20
Dimmprotokoll	Keine Dimmung
Innen/Außen	Innen
Bruttogewicht (g)	108,0
Eingangsspannung	220-240V AC / 50-60Hz
Umgebungstemperatur	-20°C to +45°C
Leistungsfaktor	0,95
Treiber passt durch Ausschnittsöffnung (mm)	48,0
Dimmtechnologie des Treibers	NON-DIM
Treiber 2x LED-Ausgang	Nein
Max. Treiber auf MCB 16 A Typ B	50