

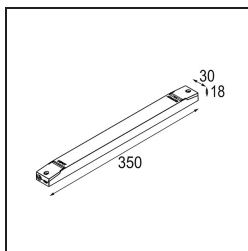
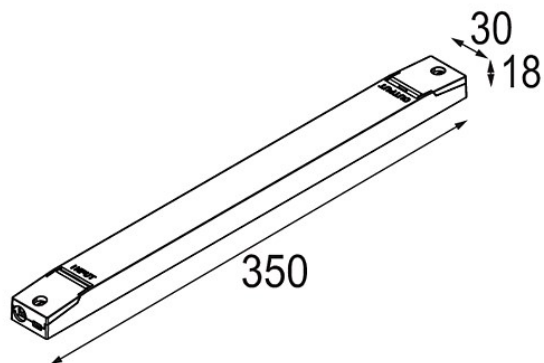
Datum

Klant

Project

Soort

LED Driver Constant Voltage 24V DALI/Push-Dim 100W



Specificaties

Materiaal	98000003
Lamp inbegrepen	Neen
Aantal Lichtbronnen	0
Ingangsspanning	230 V
Elektriciteitsklasse	II
IP-klasse	20
Protocol Voor Dimmen	DALI, Pushdim
DALI Standard	DALI-2
Binnen/Buiten	Binnen
Verstelbaarheid	Not Applicable
Brutogewicht (g)	0,001
Ingangsspanning	220-240V AC / 50-60Hz
Vermogensfactor	0,95
Max. drivers on MCB 16A type B	11