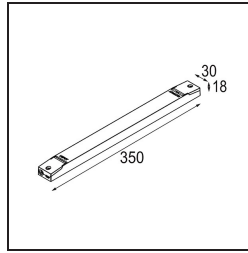
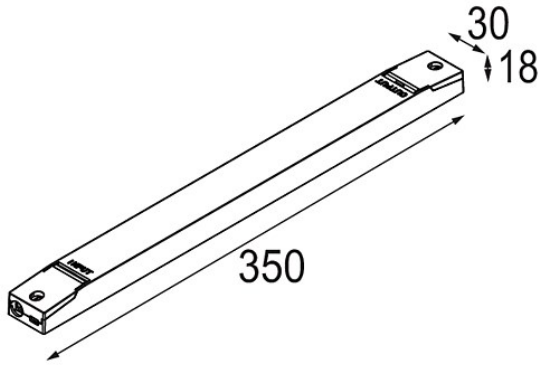


Date _____
Customer _____
Project _____
Type _____

LED Driver Constant Voltage 24V DALI/Push-Dim 100W



Specifications

Materiale	98000003
Lampadina inclusa	No
Numero di fonte luminosa	0
Volt in ingresso	230V
Classificazione elettrica	II
Grado IP	20
Protocollo di regolazione (Dimmer)	DALI, Push-Dim
DALI Standard	DALI-2
Interno/Esterno	Interno
Orientabilità	Not Applicable
Peso lordo (g)	0,001
Volt in ingresso	220-240V AC / 50-60Hz
Fattore di potenza	0,95
Max. drivers on MCB 16A type B	11