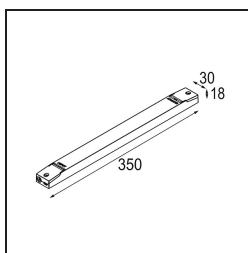
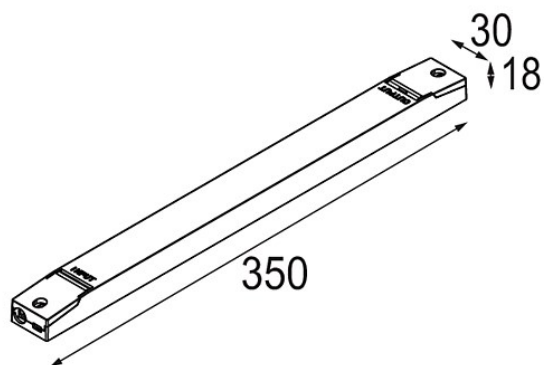


LED Driver Constant Voltage 24V DALI/Push-Dim 100W



Caractéristiques

Matériaux	98000003
Ampoule incluse	Non
Nombre de Sources Lumineuses	0
Tension d'Entrée	230 V
Classe Électrique	II
Indice de protection IP	20
Protocole de Variation	DALI, Push-Dim
DALI Standard	DALI-2
Intérieur/extérieur	Intérieur
Ajustabilité	Not Applicable
Poids brut (g)	0,001
Tension d'entrée	220-240V AC / 50-60Hz
Facteur de puissance	0,95
Drivers max. sur disjoncteur miniature 16 A type B	11