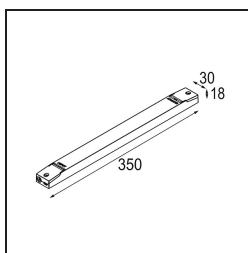
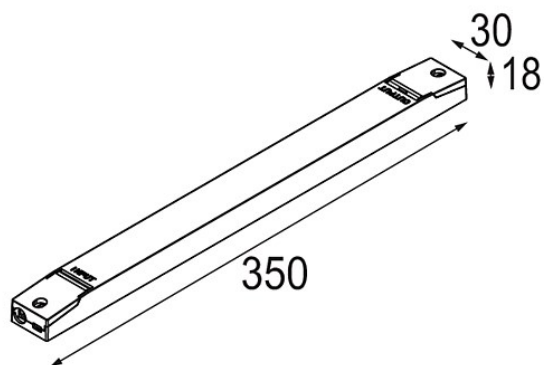


LED Driver Constant Voltage 24V DALI/Push-Dim 100W



Specifications

Material	98000003
Lámpara Incluida	No
Número de fuentes de luz	0
Voltaje de entrada	230V
Clasificación eléctrica	II
Clasificación del IP	20
Protocolo de regulación	DALI, Push-Dim
DALI Standard	DALI-2
Interio/Exterior	Interior
Ajustabilidad	Not Applicable
Peso bruto (g)	0,001
Voltaje de entrada	220-240V AC / 50-60Hz
Factor de potencia	0,95
Max. drivers on MCB 16A type B	11