

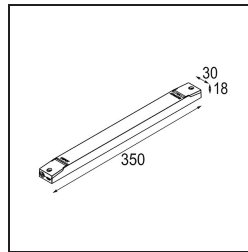
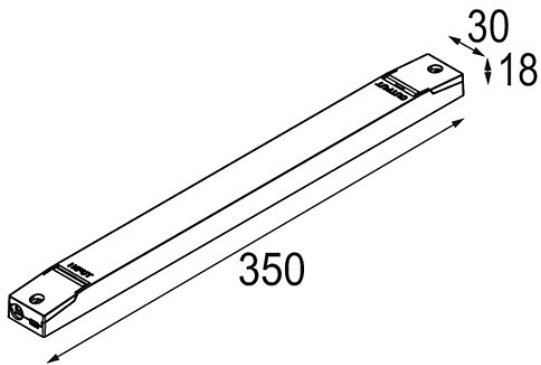
Datum

Kunde

Projekt

Art

LED Driver Constant Voltage 24V DALI/Push-Dim 100W



Spezifikationen

Material	98000003
Leuchtmittel enthalten	Nein
Anzahl Lichtquellen	0
Eingangsspannung	230 V
Schutzklasse	II
Schutzart	20
Dimmprotokoll	DALI, Push-Dim
DALI Standard	DALI-2
Innen/Außen	Innen
Verstellbarkeit	Not Applicable
Bruttogewicht (g)	0,001
Eingangsspannung	220-240V AC / 50-60Hz
Leistungsfaktor	0,95
Max. Treiber auf MCB 16 11	
A Typ B	