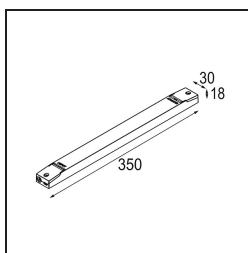
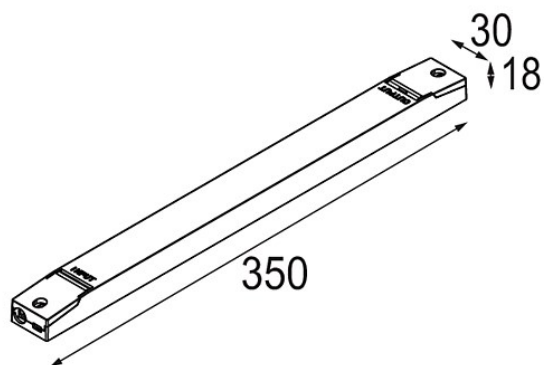


*LED Driver Constant Voltage 24V DALI/Push-Dim 100W*



**Caractéristiques**

Matériaux	13552730
Ampoule incluse	Non
Nombre de Sources Lumineuses	0
Tension d'Entrée	230 V
Classe Électrique	II
Indice de protection IP	20
Protocole de Variation	DALI, Push-Dim
DALI Standard	DALI-2
Intérieur/extérieur	Intérieur
Ajustabilité	Not Applicable
Poids brut (g)	256,0
Tension d'entrée	220-240V AC / 50-60Hz
Température ambiante	-25°C to +45°C
Facteur de puissance	0,95
Drivers max. sur disjoncteur miniature 16 A type B	11