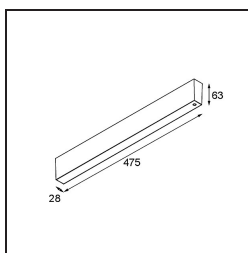
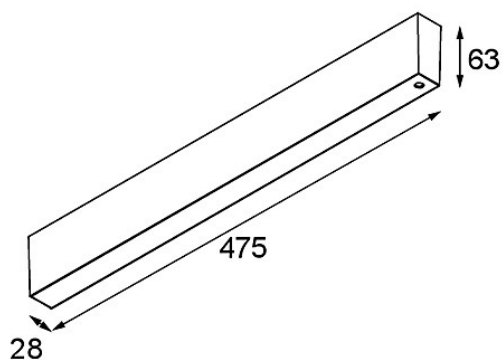


LED Driver Constant Voltage 48V Surface (For Suspended Mounting) 100W Black Structure



Specifications

Materiale	13456232
Lampadina inclusa	No
Numero di fonte luminosa	0
Volt in ingresso	230V
Classificazione elettrica	II
Grado IP	20
Test filo a caldo (°C)	960
Interno/Esterno	Interno
Montaggio	Superficie
Orientabilità	Not Applicable
Colore primario & Finitura primaria	Nero, Strutturata
Peso lordo (g)	1316,0
Volt in ingresso	220-240V AC / 50-60Hz
Fattore di potenza	0,95
Max. drivers on MCB 16A type B	10