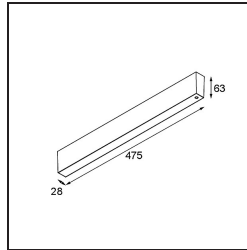
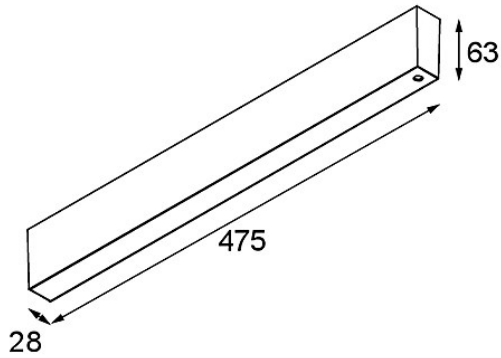


Datum

Klant

Project

Soort

*LED Driver Constant Voltage 48V Surface (For Suspended Mounting) 100W White Structure*

**Specificaties**

Materiaal	13456209
Lamp inbegrepen	Neen
Aantal Lichtbronnen	0
Ingangsspanning	230 V
Elektriciteitsklasse	II
IP-klasse	20
Gloeidraadtest (°C)	960
Binnen/Buiten	Binnen
Montage	Opbouw
Verstelbaarheid	Not Applicable
Primaire Kleur & Primaire Afwerking	Wit, Structuur
Brutogewicht (g)	1316,0
Ingangsspanning	220-240V AC / 50-60Hz
Vermogensfactor	0,95
Max. drivers on MCB 16A type B	10