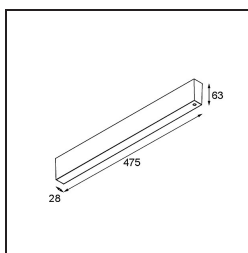
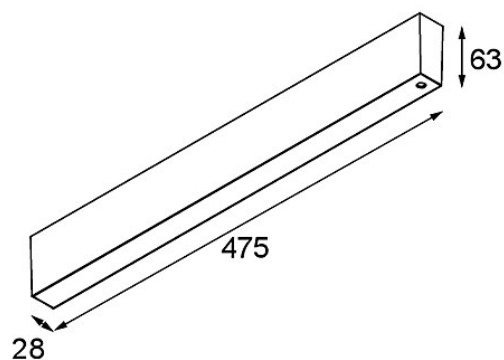


*LED Driver Constant Voltage 48V Surface (For Suspended Mounting) 100W White Structure*



### Caractéristiques

Matériaux	13456209
Ampoule incluse	Non
Nombre de Sources Lumineuses	0
Tension d'Entrée	230 V
Classe Électrique	II
Indice de protection IP	20
Essai au fil incandescent (°C)	960
Intérieur/extérieur	Intérieur
Montage	En Surface
Ajustabilité	Not Applicable
Couleur Principale & Finition Principale	Blanc, Structure
Poids brut (g)	1316,0
Tension d'entrée	220-240V AC / 50-60Hz
Facteur de puissance	0,95
Drivers max. sur disjoncteur miniature 16 A type B	10