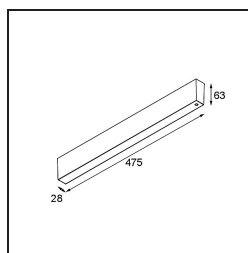
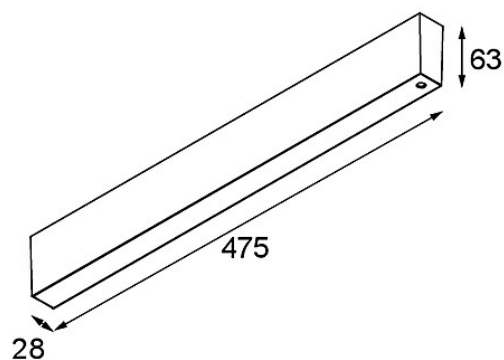


LED Driver Constant Voltage 48V Surface (For Suspended Mounting) 150W Black Structure



Caractéristiques

Matériaux	13456132
Ampoule incluse	Non
Nombre de Sources Lumineuses	0
Tension d'Entrée	230 V
Classe Électrique	II
Indice de protection IP	20
Essai au fil incandescent (°C)	960
Intérieur/extérieur	Intérieur
Montage	En Surface
Ajustabilité	Not Applicable
Couleur Principale & Finition Principale	Noir, Structure
Poids brut (g)	1341,0
Tension d'entrée	220-240V AC / 50-60Hz
Température ambiante	-25°C to +45°C
Facteur de puissance	0,95
Drivers max. sur disjoncteur miniature 16 A type B	8