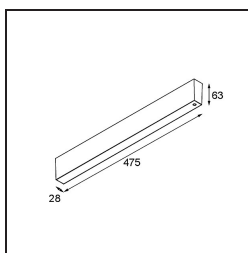
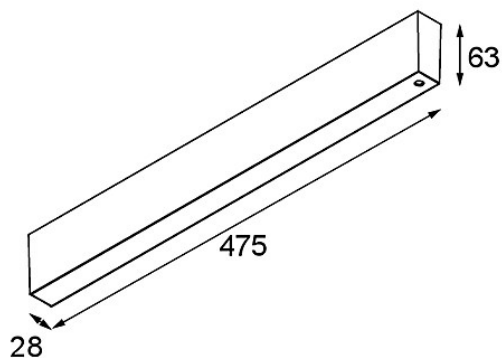


LED Driver Constant Voltage 48V Surface (For Suspended Mounting) 150W Black Structure



Specifications

| | |
|--|-----------------------|
| Material | 13456132 |
| Lámpara Incluida | No |
| Número de fuentes de luz | 0 |
| Voltaje de entrada | 230V |
| Clasificación eléctrica | II |
| Clasificación del IP | 20 |
| Clasificación de hilo incandescente (°C) | 960 |
| Interio/Exterior | Interior |
| Montaje | Superficie |
| Ajustabilidad | Not Applicable |
| Color principal & Acabado principal | Negro, Estructura |
| Peso bruto (g) | 1341,0 |
| Voltaje de entrada | 220-240V AC / 50-60Hz |
| Temperatura ambiente | -25°C to +45°C |
| Factor de potencia | 0,95 |
| Max. drivers on MCB | 8 |
| 16A type B | |