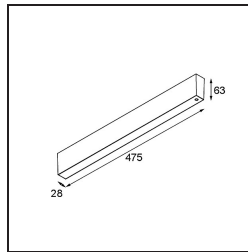
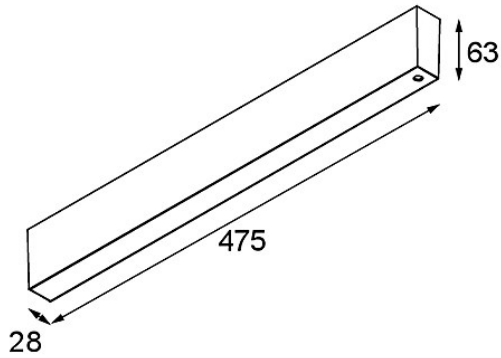


Datum

Klant

Project

Soort

LED Driver Constant Voltage 48V Surface (For Suspended Mounting) 150W White Structure

Specificaties

| | |
|-------------------------------------|-----------------------|
| Materiaal | 13456109 |
| Lamp inbegrepen | Neen |
| Aantal Lichtbronnen | 0 |
| Ingangsspanning | 230 V |
| Elektriciteitsklasse | II |
| IP-klasse | 20 |
| Gloeidraadtest (°C) | 960 |
| Binnen/Buiten | Binnen |
| Montage | Opbouw |
| Verstelbaarheid | Not Applicable |
| Primaire Kleur & Primaire Afwerking | Wit, Structuur |
| Brutogewicht (g) | 1341,0 |
| Ingangsspanning | 220-240V AC / 50-60Hz |
| Omgevingstemperatuur | -25°C to +45°C |
| Vermogensfactor | 0,95 |
| Max. drivers on MCB 16A type B | 8 |