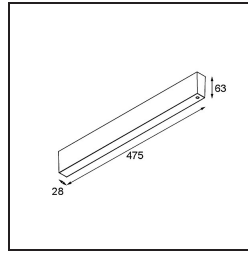
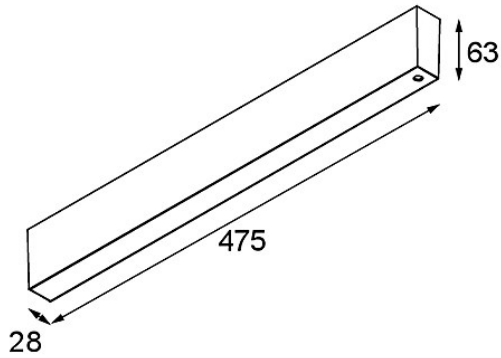


Datum

Kunde

Projekt

Art

LED Driver Constant Voltage 48V Surface (For Suspended Mounting) 150W White Structure

Spezifikationen

Material	13456109
Leuchtmittel enthalten	Nein
Anzahl Lichtquellen	0
Eingangsspannung	230 V
Schutzklasse	II
Schutzart	20
Glühdrahtprüfung (°C)	960
Innen/Außen	Innen
Montage	Aufbau
Verstellbarkeit	Not Applicable
Primärfarbe & Primäres Finish	Weiß, Strukturiert
Bruttogewicht (g)	1341,0
Eingangsspannung	220-240V AC / 50-60Hz
Umgebungstemperatur	-25°C to +45°C
Leistungsfaktor	0,95
Max. Treiber auf MCB 16	8
A Typ B	