

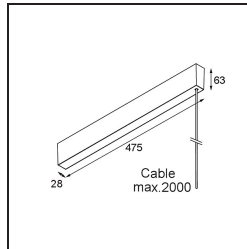
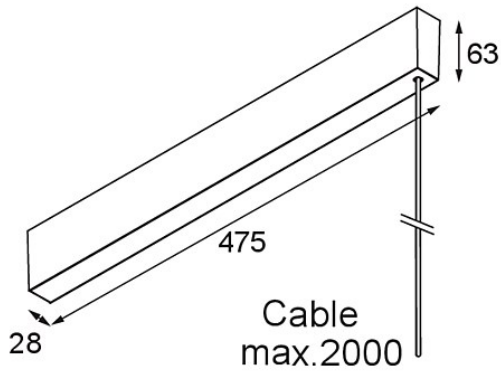
Datum

Klant

Project

Soort

LED Driver Constant Voltage 24V Surface (For Suspended Mounting) DALI/Push-Dim 100W (Incl. Power Feed Cable 2000) White Structure



Specificaties

Materiaal	13551709
Lamp inbegrepen	Neen
Aantal Lichtbronnen	0
Ingangsspanning	230 V
IP-klasse	20
Protocol Voor Dimmen	DALI, Pushdim
Binnen/Buiten	Binnen
Montage	Opbouw
Verstelbaarheid	Not Applicable
Primaire Kleur & Primaire Afwerking	Wit, Structuur
Brutogewicht (g)	1158,0