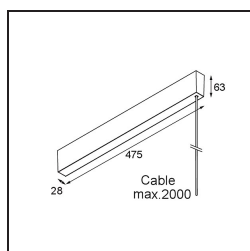
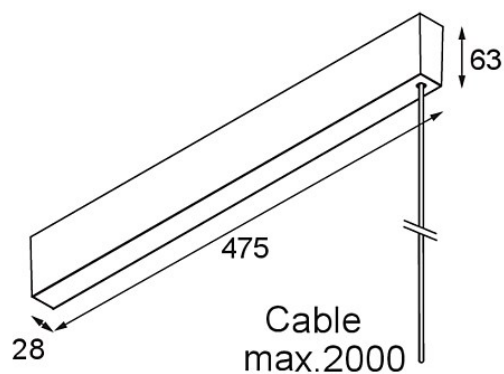


LED Driver Constant Voltage 24V Surface (For Suspended Mounting) DALI/Push-Dim 100W (Incl. Power Feed Cable 2000) White Structure



Specifications

Materiale	13551709
Lampadina inclusa	No
Numero di fonte luminosa	0
Volt in ingresso	230V
Grado IP	20
Protocollo di regolazione (Dimmer)	DALI, Push-Dim
Interno/Esterno	Interno
Montaggio	Superficie
Orientabilità	Not Applicable
Colore primario & Finitura primaria	Bianco, Strutturata
Peso lordo (g)	1158,0