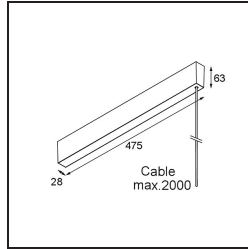
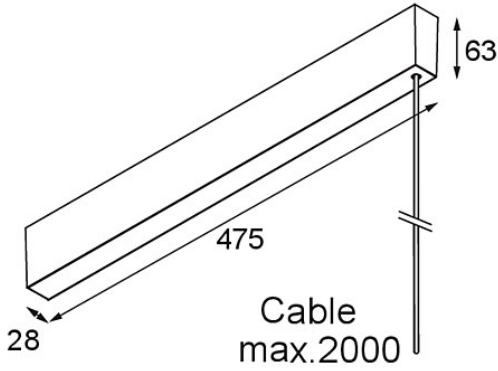


LED Driver Constant Voltage 24V Surface (For Suspended Mounting) Non-Dim 100W (Incl. Power Feed Cable 2000) Black Structure



Specifications

Materiale	13551832
Lampadina inclusa	No
Numero di fonte luminosa	0
Volt in ingresso	230V
Grado IP	20
Protocollo di regolazione (Dimmer)	non dimmerabile
Interno/Esterno	Interno
Montaggio	Superficie
Orientabilità	Not Applicable
Colore primario & Finitura primaria	Nero, Strutturata
Peso lordo (g)	1096,0