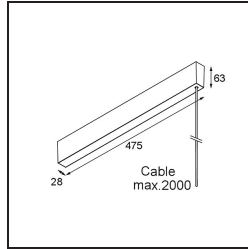
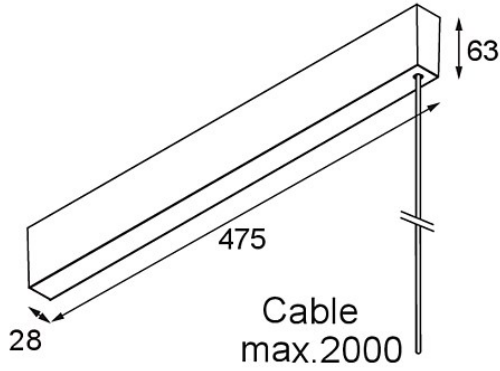


Date
Customer
Project
Type

*LED Driver Constant Voltage 24V Surface (For Suspended Mounting) Non-Dim 100W (Incl. Power Feed Cable 2000) White Structure*



**Specifications**

Material	13551809
Lámpara Incluida	No
Número de fuentes de luz	0
Voltaje de entrada	230V
Clasificación del IP	20
Protocolo de regulación	no regulable
Interio/Exterior	Interior
Montaje	Superficie
Ajustabilidad	Not Applicable
Color principal & Acabado principal	Blanco, Estructura
Peso bruto (g)	1096,0