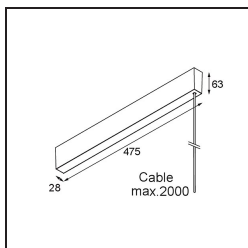
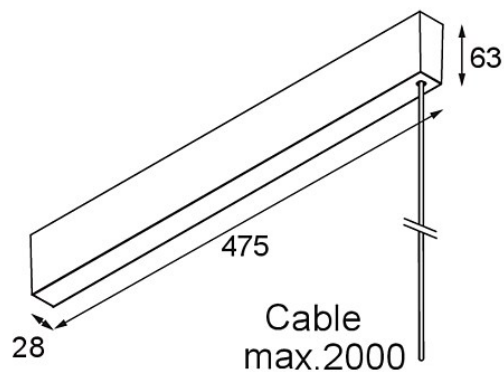


LED Driver Constant Voltage 24V Surface (For Suspended Mounting) DALI/Push-Dim 100W (Incl. Power Feed Cable 2000) Black Structure



Specifications

Material	13551732
Lámpara Incluida	No
Número de fuentes de luz	0
Voltaje de entrada	230V
Clasificación del IP	20
Protocolo de regulación	DALI, Push-Dim
Interio/Exterior	Interior
Montaje	Superficie
Ajustabilidad	Not Applicable
Color principal & Acabado principal	Negro, Estructura
Peso bruto (g)	1158,0