

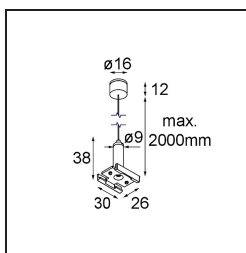
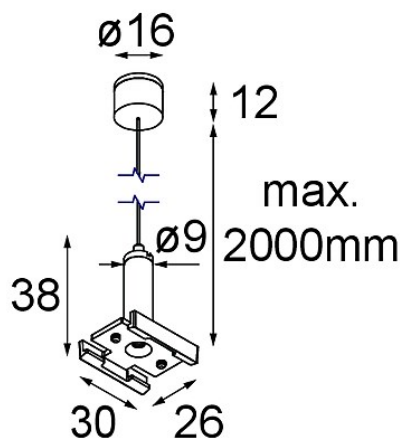
Date

Client

Projet

Type

Track 48V Suspension Kit 2000 Black Structure



Caractéristiques

Matériaux	13455232
Ampoule incluse	Non
Nombre de Sources Lumineuses	0
Indice de protection IP	20
Essai au fil incandescent (°C)	960
Intérieur/extérieur	Intérieur
Ajustabilité	Not Applicable
Couleur Principale & Finition Principale	Noir, Structure
Poids brut (g)	55,0