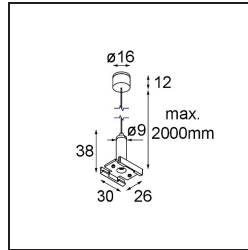
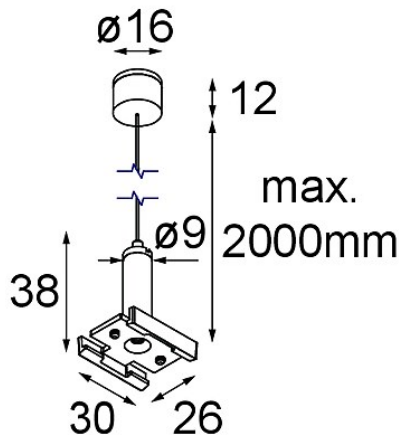


Track 48V Suspension Kit 2000 Black Structure



Spezifikationen

Material	13455232
Leuchtmittel enthalten	Nein
Anzahl Lichtquellen	0
Schutzart	20
Glühdrahtprüfung (°C)	960
Innen/Außen	Innen
Verstellbarkeit	Not Applicable
Primärfarbe & Primäres Finish	Schwarz, Strukturiert
Bruttogewicht (g)	55,0