

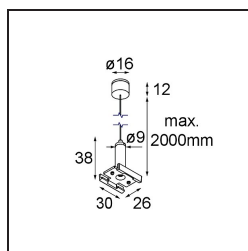
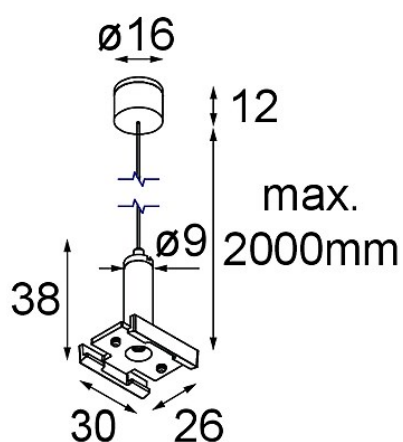
Datum

Klant

Project

Soort

Track 48V Suspension Kit 2000 White Structure



Specificaties

Materiaal	13455209
Lamp inbegrepen	Neen
Aantal Lichtbronnen	0
IP-klasse	20
Gloeidraadtest (°C)	960
Binnen/Buiten	Binnen
Verstelbaarheid	Not Applicable
Primaire Kleur & Primaire Afwerking	Wit, Structuur
Brutogewicht (g)	55,0