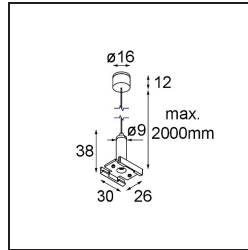
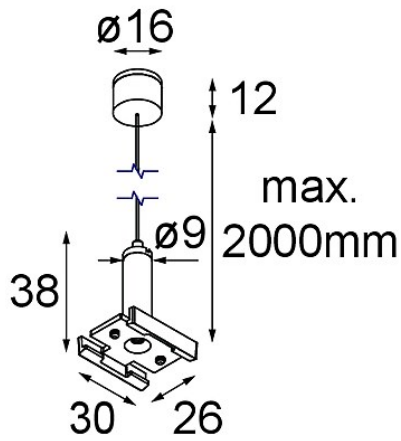


Track 48V Suspension Kit 2000 White Structure



Spezifikationen

| | |
|-------------------------------|--------------------|
| Material | 13455209 |
| Leuchtmittel enthalten | Nein |
| Anzahl Lichtquellen | 0 |
| Schutzart | 20 |
| Glühdrahtprüfung (°C) | 960 |
| Innen/Außen | Innen |
| Verstellbarkeit | Not Applicable |
| Primärfarbe & Primäres Finish | Weiß, Strukturiert |
| Bruttogewicht (g) | 55,0 |