

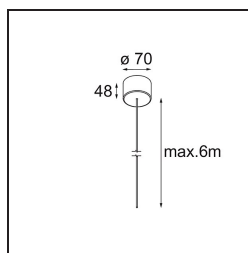
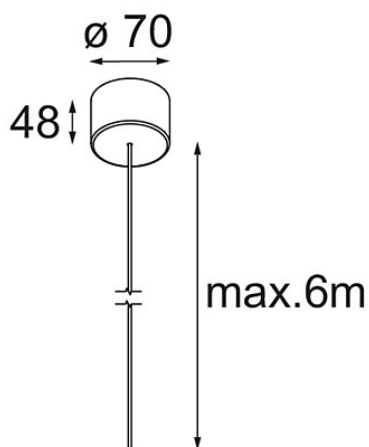
Date

Customer

Project

Type

Power Feed Canopy Surface DE (Incl. Power Feed Cable 6000) Black Structure



Specifications

Material	13720332
Lámpara Incluida	No
Número de fuentes de luz	0
Clasificación eléctrica	III
Clasificación del IP	20
Clasificación de hilo incandescente (°C)	960
Interio/Exterior	Interior
Aplicación	Techo
Montaje	Superficie
Ajustabilidad	Not Applicable
Color principal & Acabado principal	Negro, Estructura
Peso bruto (g)	245,0