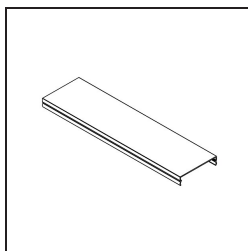
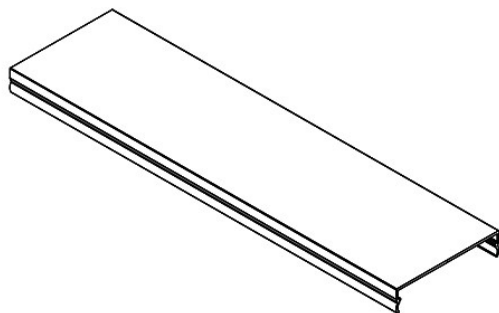


Date \_\_\_\_\_  
Customer \_\_\_\_\_  
Project \_\_\_\_\_  
Type \_\_\_\_\_

*Drupl70 Back Cover White Structure /m*



**Specifications**

Materiale	93540109
Numero di fonte luminosa	0
Grado IP	20
Interno/Esterno	Interno
Colore primario & Finitura primaria	Bianco, Strutturata
Peso lordo (g)	0,001

Specifications