

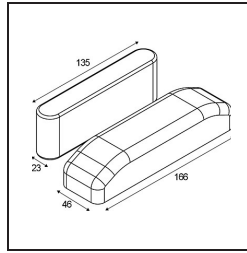
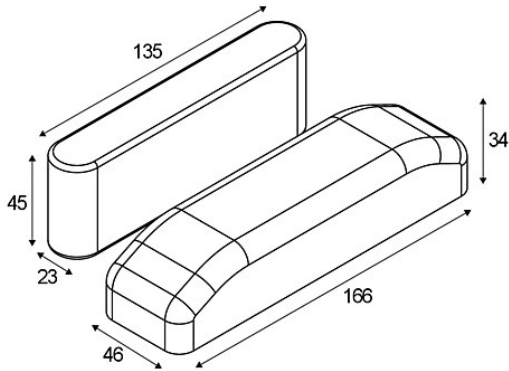
Datum

Klant

Project

Soort

Back-Up Unit Constant Current 1h DE



Specificaties

Materiaal	12400210
Aantal Lichtbronnen	0
IP-klasse	20
Binnen/Buiten	Binnen
Brutogewicht (g)	212,0

Specificaties