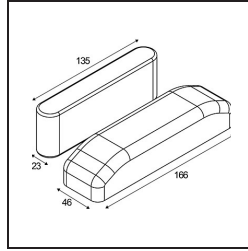
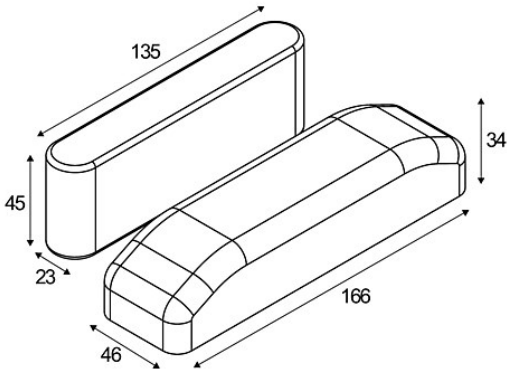


Date _____
Customer _____
Project _____
Type _____

Back-Up Unit Constant Current 1h DE



Specifications

Material	12400210
Número de fuentes de luz	0
Clasificación del IP	20
Interio/Exterior	Interior
Peso bruto (g)	212,0