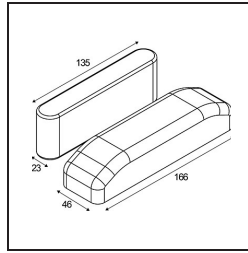
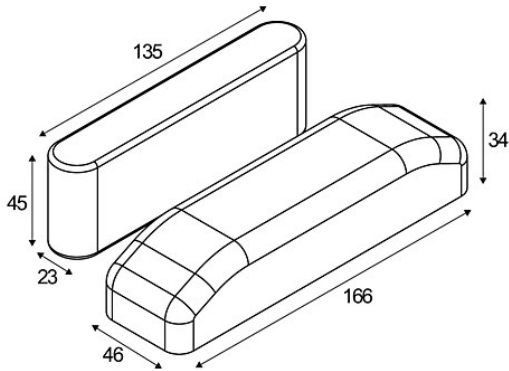


Datum _____
Kunde _____
Projekt _____
Art _____

Back-Up Unit Constant Current 1h DE



Spezifikationen

Material	12400210
Anzahl Lichtquellen	0
Schutzart	20
Innen/Außen	Innen
Bruttogewicht (g)	212,0

Spezifikationen